

КАТОДЕН ОТВОДИТЕЛ ЗА НН (230/400V) тип •PE-15•

I. ПРЕДНАЗНАЧЕНИЕ

PE-15 е еднополюсен (**моно-блок**) катоден отводител с приложение при всички системи на заземяване (**неутрален режим**), но пригоден изключително към системите **TN-C**.

PE-15 осигурява защита на електрически и електронни устройства от временни (преходни) **атмосферни свръхнапрежения** (разряди от мълнии) или **пренапрежения** от промишлен (комутационен) характер (електростатични или електромагнитни разряди).

PE-15 се характеризира с надеждно ограничаване на напрежението, **висока токово-разрядна** способност, нисък собствен капацитет и висока изолационна устойчивост.

PE-15 се препоръчва за **средно ниво на риска** – група “D” разрядници (“SPD” клас III – съгласно IEC 61643 – 1:1998-02 и EN 61643 – 11:2001).

II. ТЕХНИЧЕСКИ ДАННИ

PE-15 съдържа цинково-оксиден варистор тип “SV1 275 K23” на фирмата “KEKO Varicon”, Словения със следните технически параметри:

- клас по напрежение $U_{rms}=275VAC/350VDC$;
- номинално напрежение $U_n=430V@1mA$;
- ниво на защита $U_c<680V$;
- номинален ток $i_{sn}=5kA (8/20\mu s)$;
- максимален ток $i_{smax}=15kA (8/20\mu s)$;
- разряден ток $i_c=100A (U_c=680V)$;
- време на реакция $t_a<25ns$;
- изолационно съпротивление $R_i>10G\Omega$;
- капацитет $C_p<1800pF (1kHz)$;
- максимална енергия на разсейване $W_{max}=481J (10/1000\mu s)$;
- максимална мощност на разсейване $P_{max}=1W$;
- работна температура $T_{oc}=-40\div+85^\circ C$;
- степен на защита – **IP40** (на клемите – **IP00**);
- габаритни размери – Ш(17,5mm)ХД(80mm)ХВ(65mm) / 1mod.,

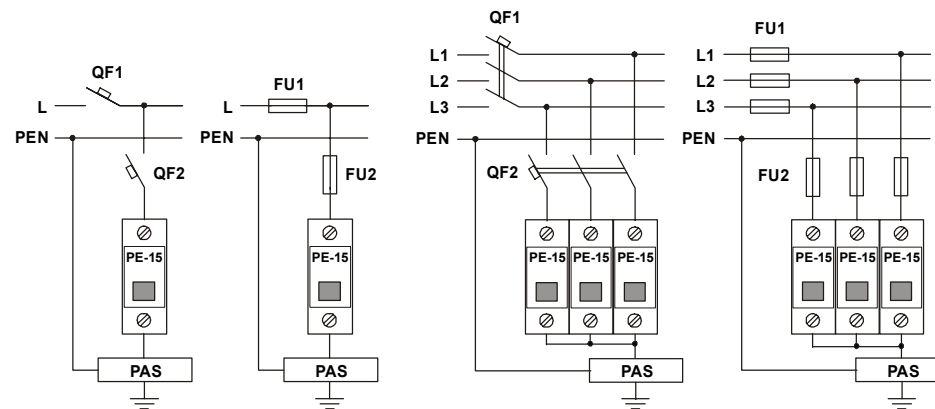
DIN 43880;

- монтаж – на **35mm DIN релса** (съгласно **EN 50 022**).



PE-15 има ревизионен **прозорец** за визуално констатиране на повреда в разрядника (варистора).

III. СХЕМИ НА ПРИСЪЕДИНЯВАНЕ



Фиг.1 Еднофазно присъединяване на “PE-15”

Фиг.2 Трифазно присъединяване на “PE-15”

PE-15 се използва за защита на **1 фазни** (фиг.1) или **3 фазни** (фиг.2) електрически съоръжения по контур **фаза-нула/земя**.

PE-15 се присъединява към захранващата мрежа на електрическото табло **след** главния прекъсвач – **QF1** (главните предпазители – **FU1**) за задължително **външно изключване** на катодния отводител при **късо съединение** и **претоварване**. В случай, че **QF1** е с $I_{np}>16A$ (с изключвателна крива “C”) или **FU1** е с $I_{nb}>25A$ (тип **gG - gL**) е необходимо **допълнително** да се монтират защитни апарати – **QF2** с $I_{np}\leq 16A$ (с изключвателна крива “C”) или **FU2** с $I_{nb}\leq 25A$ (тип **gG - gL**).

Присъединяването на **PE-15** се осъществява с едножилен многожичен проводник тип **ПВ-А2** със сечение – $s_{min}=2,5mm^2 / s_{max}=6mm^2$.

PE-15 се предлага в **1P** (еднополюсен) и **3P** (триполюсен с общ нулев гребен) изпълнение.

Фирмата-производител осигурява **12 месечно гаранционно обслужване**, както и **24-часов извънгаранционен сервис**.



ПРОИЗВОДИТЕЛ:

• **ТЕСТ РУСЕ • ЕООД**, гр. Русе - 7002, ул. “Васил Петleshков” №26,
тел./факс:082871606, GSM:0888852921, e-mail:office@test-ruse.com

www.test-ruse.com