

АС/DC ТОКОВ ПРЕОБРАЗОВАТЕЛ тип •ТП-05/420•

I. ПРЕДНАЗНАЧЕНИЕ

ТП-05/420 е токов преобразувател, предназначен да раздели галванично измервания променлив ток в диапазона **0..5A (изолиран)**, като го преобразува в постоянен ток **4..20mA** и го предава по двупроводна линия (**пасивен**).

Вторият обхват на **ТП-05/420** покрива изходния (вторичен) ток на стандартните измервателни токови трансформатори $I_2=0..5A$. В това си изпълнение, преобразувателят може да се използва за измерване на големи променливи токове, контрол на натоварването на агрегати, регулиране и регистрация на ток в системи за управление.

II. ПРИНЦИП НА ДЕЙСТВИЕ

Проводникът, по който тече измервания променлив ток, се прокарва **през отвора** на прецизния вътрешен токов трансформатор на **ТП-05/420**, като формира първична намотка от **1 навивка**. Вторичният ток на прецизния вътрешен токов трансформатор се изправя, усилва и мащабира в постоянен ток **4..20mA**. При **4mA** входният сигнал е **0%**, а при **20mA** – **100%**. При прекъсване на вторичната верига, токът е **0mA**.

Захранването на електронната схема на **ТП-05/420** се осъществява по линията на изходния сигнал и е в границите на началния ток на веригата от **4mA**.

За настройка и при проверка на **ТП-05/420** са предвидени регулировки на **НУЛАТА (ZERO)** и **ОБХВАТА (SPAN)** с многооборотни тример-потенциометри на електронната схема, достъпни след отваряне на страничния капак на устройството.

III. ТЕХНИЧЕСКИ ДАННИ

- номинален входен ток $I_{IN}=0..5AAC(40\pm 400Hz)$;
- еквивалентно входно съпротивление $R_E<0,05\Omega$;
- пробивно напрежение $U_P>1500V$;
- захранващо напрежение $U_S=12..32VDC$;
- номинален изходен ток $I_{OUT}=4..20mADC$;
- максимален товар $R_L<600\Omega$ при $24V/20mA$;
- основна грешка $\varepsilon<1\%$ от обхвата;
- температурен дрейф $\nu<0,1\%/^{\circ}C$ от обхвата;
- степен на защита – **IP40** (на клемите – **IP00**);
- габаритни размери – **ШХДХВ=17,5X80X65mm/1mod.**, **DIN 43880**;
- монтаж – на **35mm DIN релса** (съгласно **EN 50 022**).

IV. МОНТАЖ

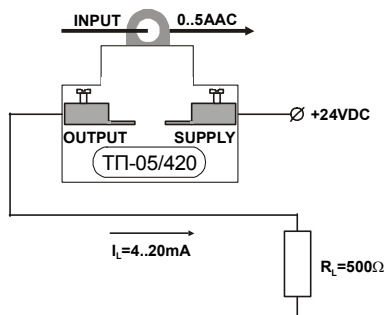
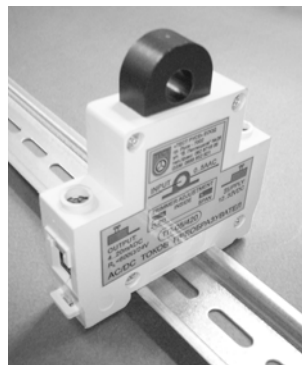
ТП-05/420 се монтира в ел. табла и шкафове

при следните работни условия:

- температура на околния въздух от **-5 до +50°C** (съгласно **EN 60947**);
- атмосферно налягане от **84 до 107kPa**;
- относителна влажност на въздуха до **95%** при **40°C** (съгласно **IEC 68C4**);
- околна среда несъдържаща прах, агресивни газове и пари;
- вибрации в мястото на монтажа с амплитуда до **0,15mm** и честота **10÷150Hz** (съгласно **EN 60068-2-6**).

Присъединяването на **ТП-05/420** се реализира с едножилен проводник тип **ПВ-А2** с сечение от **0,75 до 2,5mm²** съгласно означенията на лицевия панел – през отвора на вътрешния токов трансформатор (**ВХОД/INPUT**) и към тунелните клемите на преобразувателя (**ЗАХРАНВАНЕ/SUPPLY**) и (**ИЗХОД/OUTPUT**) – **фиг.1**.

Фирмата-производител осигурява **12 месечно гаранционно обслужване**, както и **24-часов извънгаранционен сервиз**.



фиг.1



ПРОИЗВОДИТЕЛ:

• **ТЕСТ РУСЕ • ЕООД**, гр. Русе - 7002, ул. "Васил Петleshков" №26,
тел./факс:082871606, GSM:0888852921, e-mail:office@test-ruse.com

www.test-ruse.com